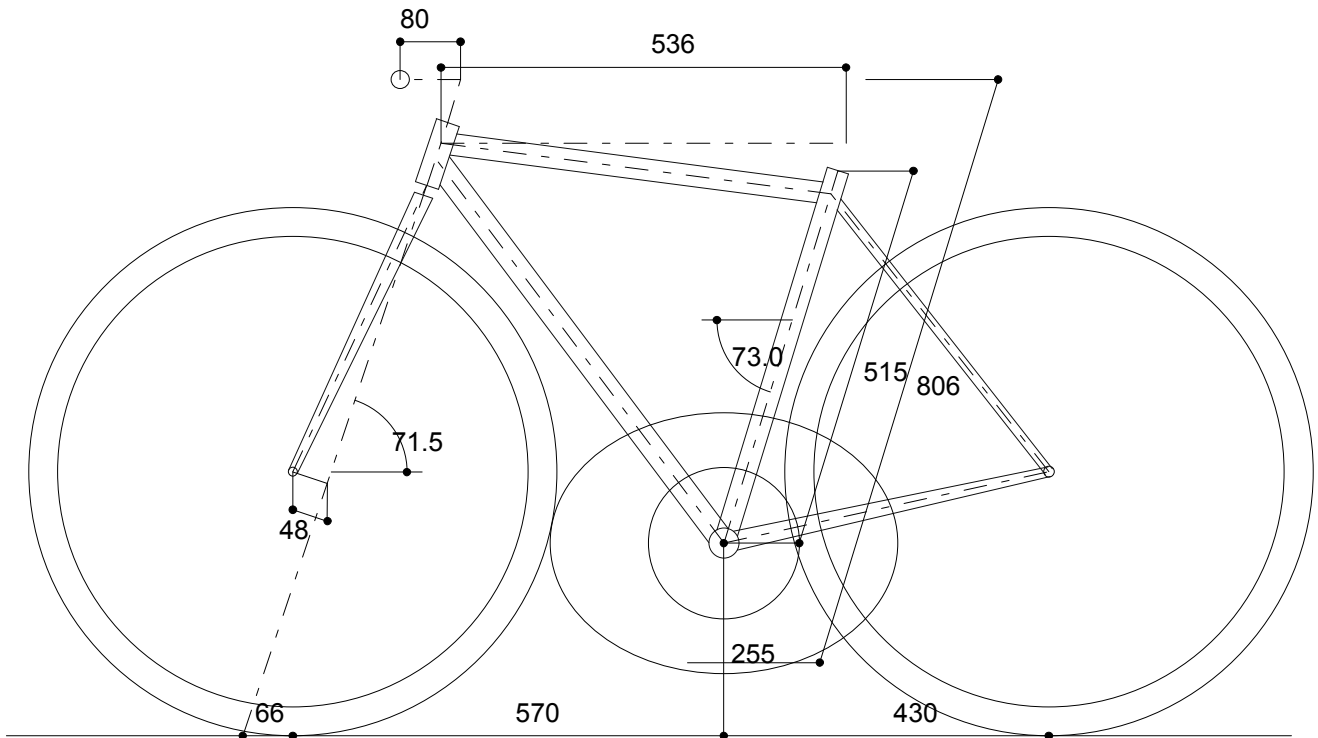


M-Gineering

test
Mar 27 2010



type fiets	randonneur	wieldiameter	35-622	700C
schoenmaat	43	flappers		nee
kruishoogte	750	stuurgeometrie		normaal
romplengte	1380	brackethoogte		laag
armlengte	450	cranklengte		165.0
zit	hoog	pedalen		ATB SPD

afstand kruis bovenbuis : -15
controleer spatbordspeling. Afstand voorwiel-crank : 64

Gerritsen & Meijers, Ingenieurs

**Tel: +31 (0)598-491865, fax (0)598-491893, E-mail: info@m-gineering.nl, [HTTP://m-gineering.nl](http://m-gineering.nl)
(dit is een Radicalc maatadvies)**