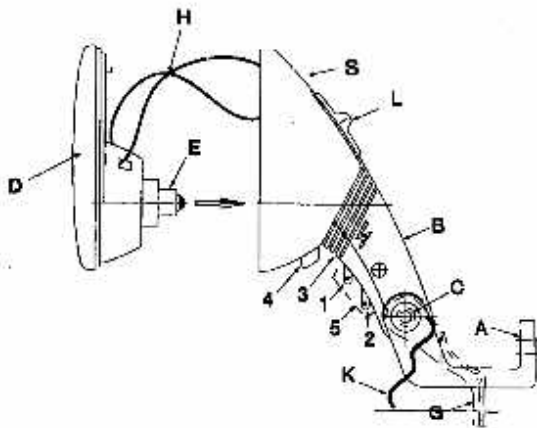


SON-Lumotec Oval Plus



Montage

- Monteer de koplamp met de meegeleverde lamphouder (a) op de voorvork. Richt de lichtkegel zo dat deze bv 5-7 m verderop de grond raakt.
- Sluit beide stekers aan op de naafdynamo (mag willekeurig)
- Het achterlicht wordt aangesloten op lip 1 (spanning) en voor de massa desgewenst op lip 2 of onder schroef 5.

Lampje verwisselen

Zet het schuifje (4) op Auf. Het koplampglas kan nu uitgenomen worden, maar zit nog wel vast met de twee draden voor de Led standverlichting. Het lampje kan nu uitgenomen worden. Raak het glas van het lampje niet met de vingers aan, en let bij montage op de centreernok in de fitting.

Opmerkingen

- Wordt er geen achterlicht aangesloten verwissel dan het lampje door een 3W (normaal is 2.4W) exemplaar, het gaat dan langer mee.
- De overspanningsbeveiliging is maar beperkt instaat een defecte gloeilamp op te vangen. Als je je desondanks lang en/of hard doorfietst blaas je de electronica (in voor- en achterlicht) toch op! Zeker een defecte voorlamp direct vervangen!
- De SON-Lumotec functioneert alleen goed met een SON dynamo. Andere dynamo's hebben veelal een massaverbinding die problemen geeft. Als oplossing kun je de koplamp met een kunststof koplampsteun monteren. Wel moet je dan niet vergeten ook het achterlicht van het frame te isoleren!